



see what Delta can do™

102055

DIVERTER HANDLE INSTALLATION
INSTALACIÓN DE MANILLAR
INDIVIDUAL
INSTALLATION À UNE SEULE
POIGNÉES

Installing the Handle (H559 and H560):

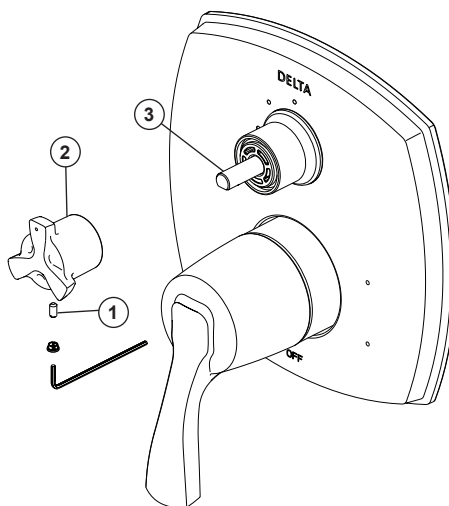
Thread the included set screw (1) partially into handle base (2). Place handle base (2) on valve (3) and tighten set screw (1) to secure base and install button.

Instalando la Manija (H559 y H560):

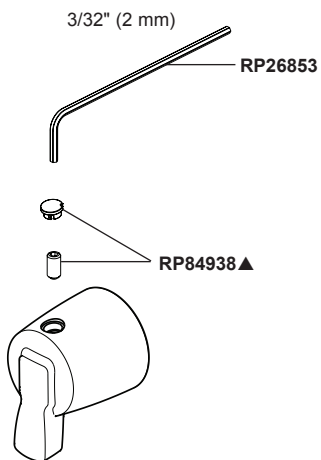
Atornille parcialmente el tornillo de presión (1), que se incluye, en la base de la manija (2). Coloque la base de la manija (2) en la válvula (3) y apriete el tornillo de presión (1) para asegurar la base.

Installation de la Poignée (H559 et H560):

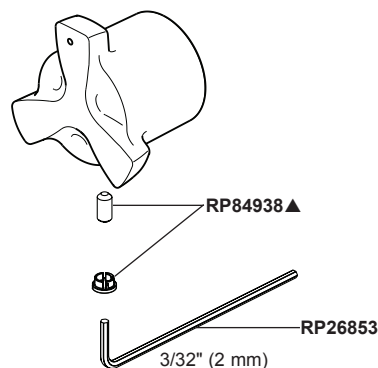
Introduisez partiellement la vis de calage (1) fournie dans la base de la poignée (2). Placez la base de la poignée (2) sur la soupape (3) et serrez la vis de calage (1) pour immobiliser la base.



H559▲



H560▲



www.deltafaucet.com
1-800-345-DELTA (3358)
customerservice@deltafaucet.com